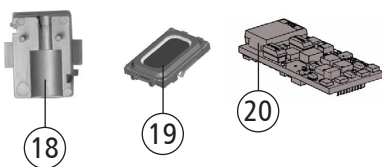
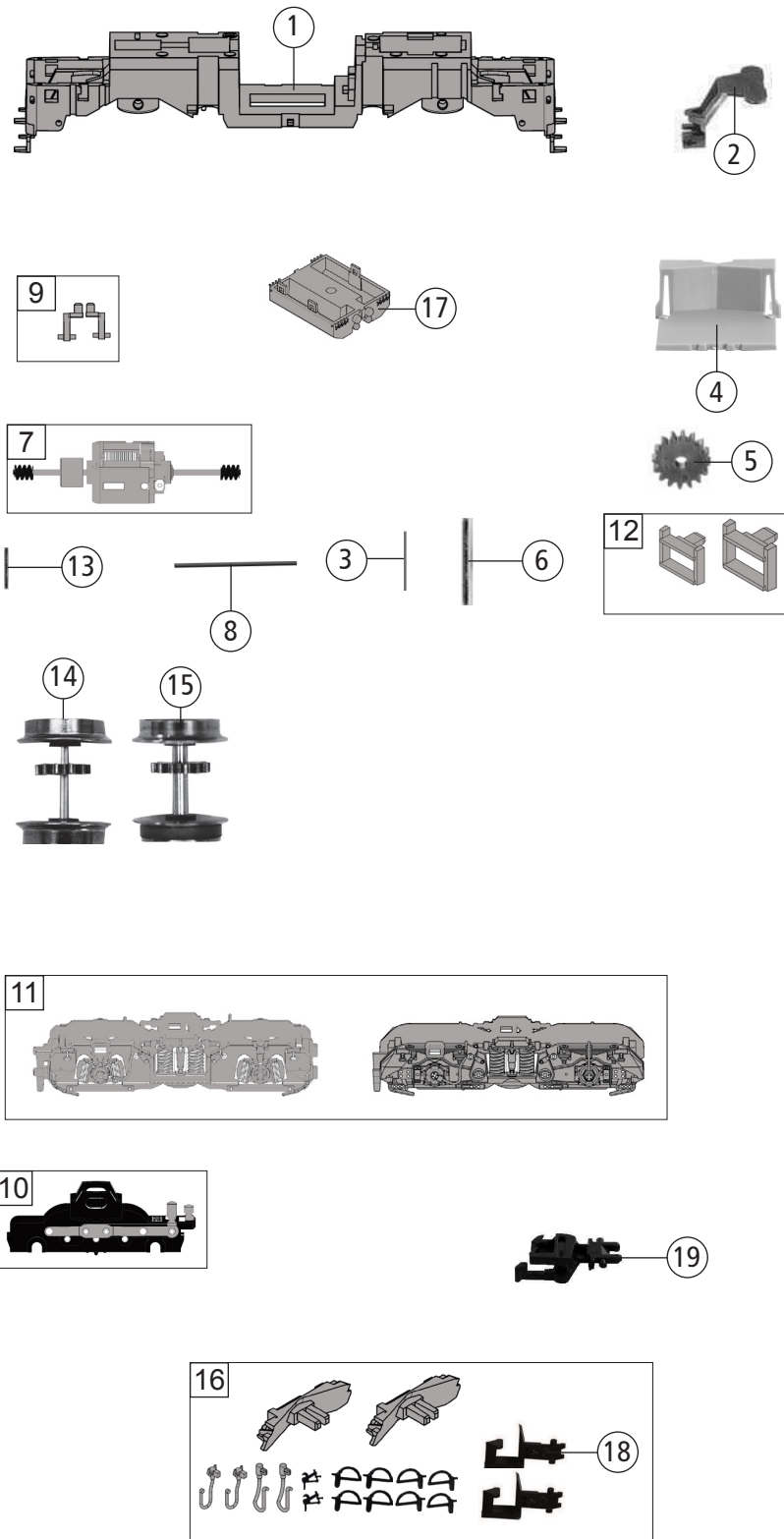


Pos. Nr. Pos.no.	Beschreibung Description	Art.-Nr. Art.no.	Preisgruppe Price bracket
724218	DB-AG BR 218	=	N
724298		=	N
1	GEHÄUSE KPL. Body ass. complete	144670	035
2	PUFFER Buffer	144316	003
3	LEITERPLATE UNTEN KPL. Lower PCB complete	144319	011
4	LEITERPLATE KPL. INKL. LICHTPLAT PCB complete with light PCB	144321	026
5	BRÜCKENSTECKER Jumper	66710800	018
6	LICHTMASKE Light mask	144322	004
7	SK - SCHRAUBE M1 6x4 mm SK - Screw	70900007	002
8	FÜHRERSTAND Driver's cab	144323	004
9	AUSPUFFDECKEL Chimney cover	144675	004
10	STIRNFENSTERBL. Front window blinds	144329	005
11	SEITENFENSTER Side window	144674	006
12	LICHTLEITER SATZ Light conductor set	144331	006
13	LICHTABDECKUNG OBEN Upper light cover	144332	003
14	STIRNBLLENDE Front side blinds	144333	004
15	LAMPENEINSATZ Lamps set	144334	005
16	STIRNRIFFSTANGE Front side handrail	144337	007
17	TÜRRIFFSTANGE Door handrail	144338	006
Sound			
18	LAUTSPRECHERAUFNAHME Loudspeaker reception	68702400	016
19	LAUTSPRECHER Loudspeaker	68701700	016
20	SOUNDDECODER Sound decoder	144676	040



Änderungen in Konstruktion und Ausführung vorbehalten
We reserve the right to change the construction and specification



724218		DB-AG	BR 218	=		N
724298				=	🔊	N
Pos. Nr. Pos.no.	Beschreibung Description	Art.-Nr. Art.no.	Preisgruppe Price bracket			
1	FAHRGESTELL Chassis	144317	018			
2	KUPPLUNGSDEICHSEL Coupling reception	144671	006			
3	RICHTFEDER Flat spring	00767008	001			
4	DEICHSELABDECKUNG Bogie cover	144318	003			
5	ZAHNRAD Gear wheel	00567129	002			
6	ACHSE DREHGESTELL Bogie axle	00527010	001			
7	MOTOR MIT SCHWUNGMASSE Motor with flywheel	144320	029			
8	KUPPLUNGSHALTESTANGE Coupling support rod	38734506	009			
9	STIRNTREPPE Front side steps	144325	005			
10	DREHGESTELL KPL. Bogie complete	144326	013			
11	DREHGESTELL SATZ Bogie set	144673	005			
12	TREPPE SATZ Steps set	144328	005			
13	ACHSE Axle	00527009	001			
14	RADSATZ KPL. M. ZAHNRAD O. HR. Wheelset w.gearwh. w/o traction tire	144339	011			
15	RADSATZ KPL. M. ZAHNRAD M. HR. Wheelset w.gearwh. w. traction tire	144340	012			
16	ZURÜSTBEUTEL Bag of accesories	144341	017			
17	TANK Tank	144672	011			
18	STANDARD STECKKUPPLUNG Standard plug-in coupling	9525	---			
19	PROFI STECKKUPPLUNG Pro plug-in coupling	9545	---			